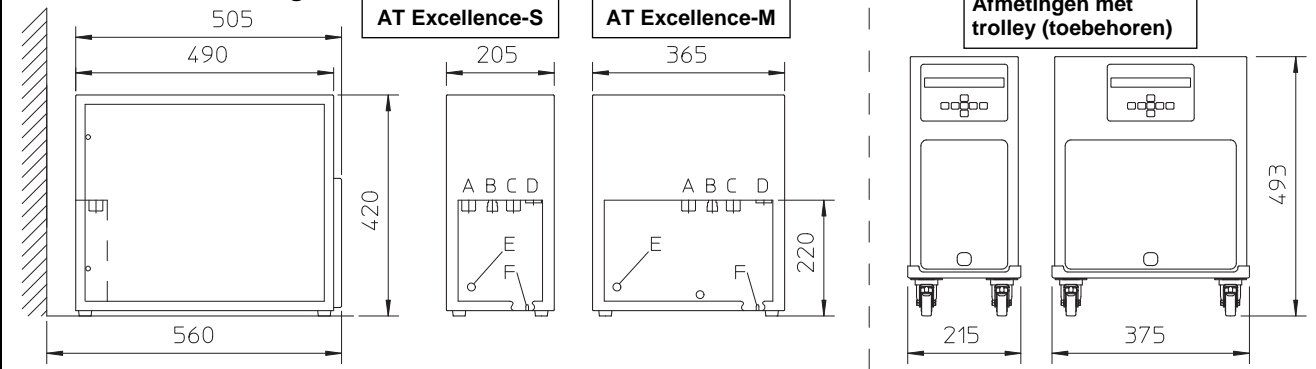
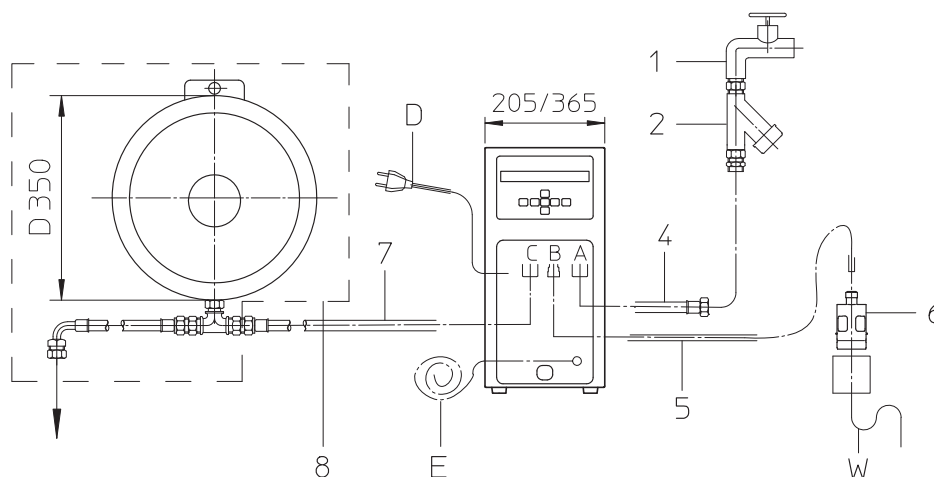


### Positie van de aansluitingen



<b>A</b>	Watertoevoer (leidingwater) G 3/4" buitendraad Minimale waterdruk: AT Excellence-S: 120 kPa (1,2 bar) AT Excellence -M 150 kPa (1,5 bar)	<b>C</b>	Waterafvoer (osmosewater) G 3/4" buitendraad Max. opvoerhoogte vanaf punt C: 10 m
	Max. waterdruk: 600 kPa (6 bar) max. 35 °C; max. 1200 µS/cm; max. 35 °dH totale hardheid	<b>D</b>	Netaansluitkabel
		<b>E</b>	Doorvoer voor datalijn (communicatie met vaatwasmachine)
<b>B</b>	Aansluiting voor waterafvoerslang (DN10 x 1,5) Max. opvoerhoogte vanaf punt B: 4,5 m	<b>F</b>	Aansluiting voor bouwzijdig potentiaal-nivelleringsysteem

### Aansluitschema



#### Totale aansluitwaarde

AT Excellence-S
200 - 240 V; 50 Hz
1,4 - 2,0 A; 230 - 310 W
200 - 240 V; 60 Hz:
1,4 - 1,5 A; 250 - 320 W
AT Excellence-M:
200 - 240 V; 50 Hz
2,9 - 4,0 A; 450 - 670 W
200 - 240 V; 60 Hz:
2,7 - 3,0 A; 500 - 650 W

**BELANGRIJK** Voor een correcte werking van het apparaat is het noodzakelijk een geschikte vuilvanger (2) in te bouwen in de watertoevoer.

**INFO** Pos. 2, 7 en 8 behoren niet tot de standaardlevering.

Daarnaast moeten alle nationale installatie- en gebruiksvoorschriften worden nageleefd.

De installatie kan ook in spiegelbeeld worden gemonteerd		Bouwzijdige aansluitingen naast het apparaat verzorgen	
1	Waterkraan	7	Slang van de vaatwasmachine; 2 x G 3/4" wartelmoer
2	Geschikte vuilvanger	8	Drukvat (5101127) op 2,5 bar instellen (benodigd wanneer een vaatwasmachine met druk-boiler wordt aangesloten)
4	Toevoerwaterslang (met het apparaat meegeleverd); 2 x G 3/4" wartelmoer		
5	Afvoerwaterslang; DN10 x 1,5 x 1500 mm	D	Netaansluitkabel H05RN-F; ca. 5 m
6	Beluchter DN50 mm	E	Datalijn 2 x 0,34 mm <sup>2</sup> x 6500 mm
		W	Bouwzijdige waterafvoer; DN 50

89013779-00

opgesteld: 11.02.16 sch

## Aansluitschema Omkeerosmoseapparaat AT Excellence-S, -M

winterhalter®